

Technický list

Vlastnosti produktu



Fritéza elektrická

Model	Sap kód	00008191
FE 704/13 E	Skupina artiklů	Fritézy a udržovače hranolek



- Objem vany [l]: 13
- Typ výpusti: Na čelní panel
- Výpust s bezpečnostní pojistkou: Ano
- Maximální teplota zařízení [°C]: 190
- Minimální teplota zařízení [°C]: 50
- Materiál: AISI 304
- Umístění ohřevu: Vnitřní
- Počet košů: 1
- Rozměr košů [mm x mm x mm]: 280 x 295

Sap kód	00008191	Napájení	400 V / 3N - 50 Hz
Šířka netto [mm]	400	Objem vany [l]	13
Hloubka netto [mm]	730	Počet van	1
Výška netto [mm]	313	Počet košů	1
Hmotnost netto [kg]	24.20	Rozměr košů [mm x mm x mm]	280 x 295
Příkon elektrický [kW]	12.500	Poměr příkon/litr [kW/l]	0.96

Technický list

Technický výkres



Fritéza elektrická

Model

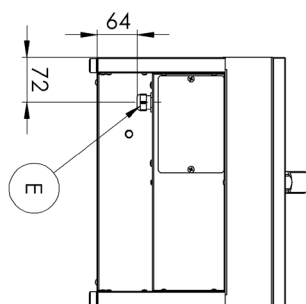
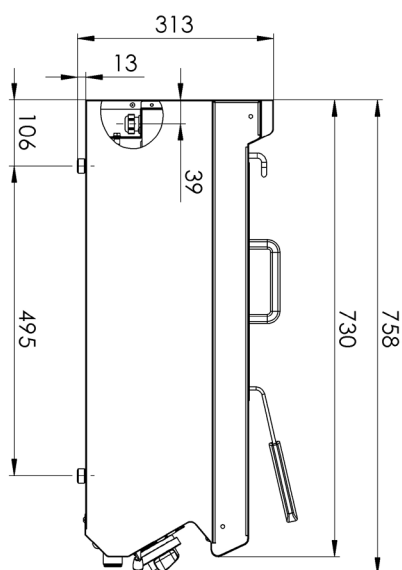
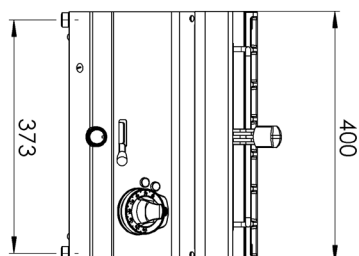
FE 704/13 E

Sap kód

00008191

Skupina artiklů

Fritézy a udržovače hranolek





Fritéza elektrická

Model

FE 704/13 E

Sap kód

00008191

Skupina artiklů

Fritézy a udržovače hranolek

1. Sap kód:

00008191

2. Šířka netto [mm]:

400

3. Hloubka netto [mm]:

730

4. Výška netto [mm]:

313

5. Hmotnost netto [kg]:

24.20

6. Šířka brutto [mm]:

440

7. Hloubka brutto [mm]:

800

8. Výška brutto [mm]:

480

9. Hmotnost brutto [kg]:

29.00

10. Typ spotřebiče:

Elektrické zařízení

11. Konstruční typ zařízení:

Stolní

12. Příkon elektrický [kW]:

12.500

13. Napájení:

400 V / 3N - 50 Hz

14. Stupeň krytí ovládacích prvků:

IP24

15. Barva zařízení:

Nerezové

16. Materiál:

AISI 304

17. Kontrolky:

chodu a nahřátí

18. Typ vrchní desky:

Prolisovaná - komfortní údržba čištění

19. Materiál vrchní desky:

AISI 304

20. Tloušťka vrchní desky [mm]:

1.50

21. Povrchová úprava:

leštěná nerez

22. Typ ohřevu zařízení:

Přímý

23. Standardní výbava k zařízení:

víko, koš

24. Objem vany [l]:

13

25. Rozměr vany [mm x mm x mm]:

308 x 338 x 199

26. Kapacita nádoby zařízení [l]:

13.00

27. Maximální teplota zařízení [°C]:

190

28. Minimální teplota zařízení [°C]:

50

Technický list

Technické parametry



Fritéza elektrická

Model

FE 704/13 E

Sap kód

00008191

Skupina artiklů

Fritézy a udržovače hranolek

29. Servisní přístup:

Zepředu odejmutím čelního panelu

30. Bezpečnostní termostat:

Ano

31. Pojistný termostat do x °C:

235

32. Materiál tělesa:

Nerez

33. Počet košů:

1

34. Počet van:

1

35. Rozměr košů [mm x mm x mm]:

280 x 295

36. Materiál vany:

AISI 304 - vysokojakostní nerez

37. Poměr příkon/litr [kW/l]:

0.96

38. Typ výpusti:

Na čelní panel

39. Výpust s bezpečnostní pojistkou:

Ano

40. Umístění ohřevu:

Vnitřní